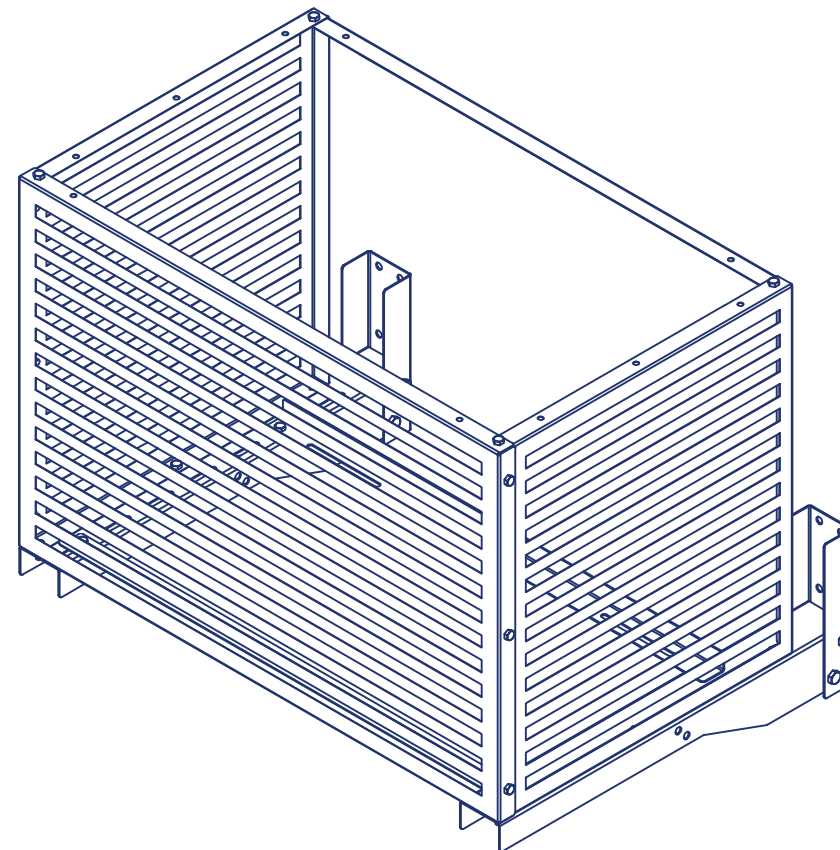
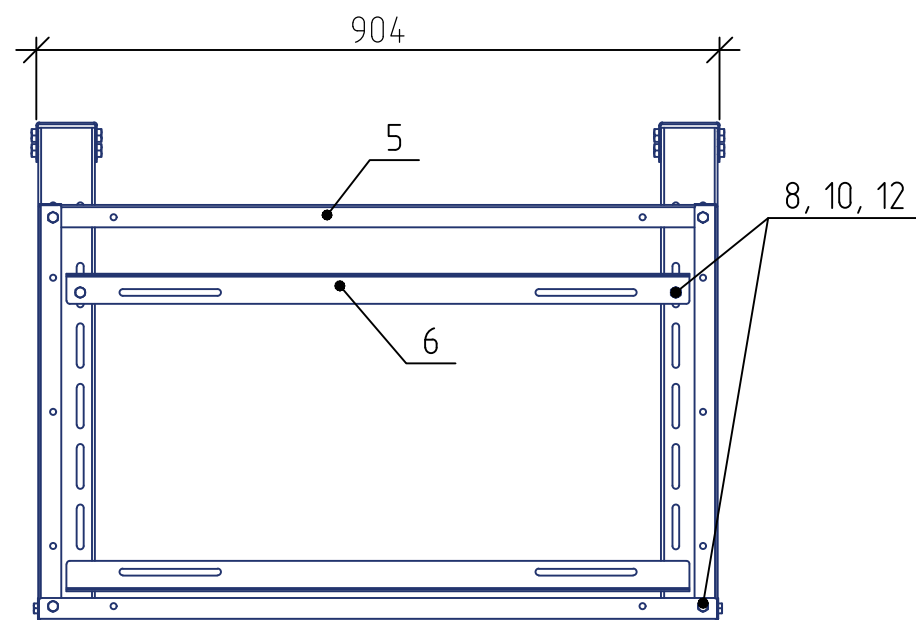
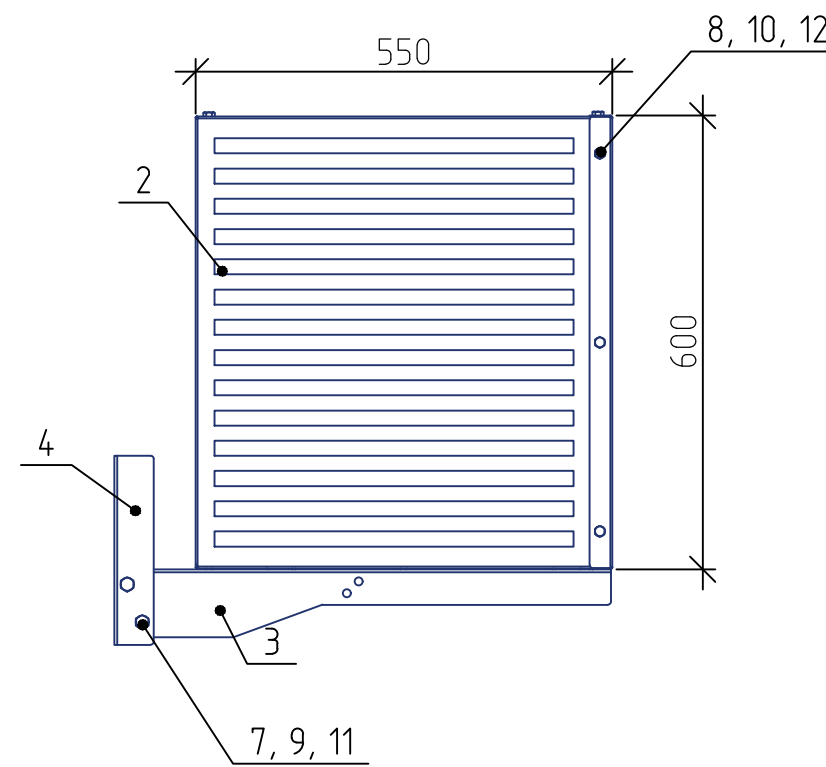
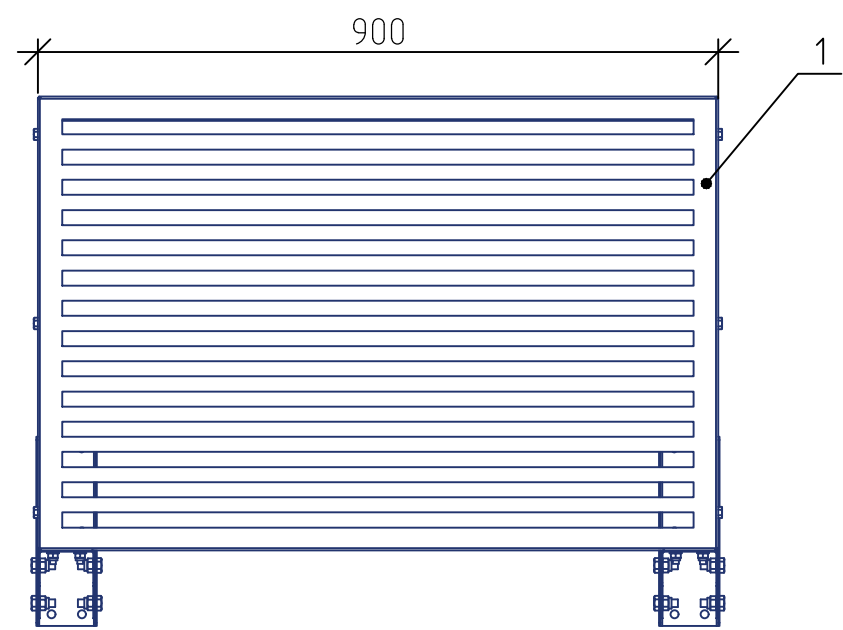


Корзина для кондиционера  
KORZ.600(h)x900x550.T2



Спецификация элементов

| Поз. | Наименование                               | Кол. |
|------|--|------|
| 1    | Панель лицевая 900x600(h) (t=0.7 мм)       | 1    |
| 2    | Панель боковая 550x600(h) (t=0.7 мм)       | 2    |
| 3    | Кронштейн опорный l=650 мм (t=2 мм)        | 2    |
| 4    | Кронштейн l=250 мм (t=2 мм)                | 2    |
| 5    | Уголок задний l=900 мм (t=1 мм)            | 1    |
| 6    | Уголок под наружный блок l=900 мм (t=2 мм) | 2    |
| 7    | Болт М8x20                                 | 20   |
| 8    | Болт М10x16                                | 8    |
| 9    | Гайка М8 самоконтрящаяся                   | 20   |
| 10   | Гайка М10 самоконтрящаяся                  | 8    |
| 11   | Шайба М8                                   | 20   |
| 12   | Шайба М10                                  | 8    |

\* Перфорация панелей выбирается заказчиком

Корзина для кондиционера  
KORZ.600(h)x900x550.T2

